

**E** DIPLEXORES

**UK** DIPLEXERS



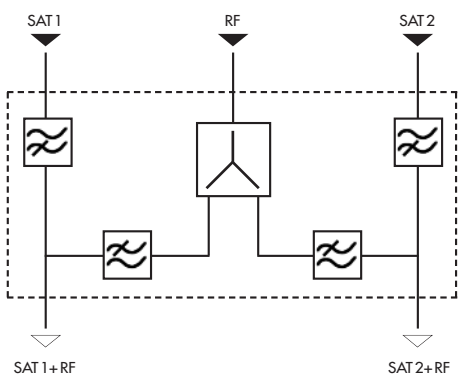
## DXR 216 + / DXR 2D +

<b>E</b>	<b>UK</b>		<b>DXR 216 +</b>		<b>DXR 2D +</b>	
Referencia	Reference		86244		86243	
Paso de corriente 24 Vdc, 0, 5A, 22 KHz	DC Pass 24 Vdc, 0, 5A, 22 KHz		SAT IN - OUT		—	
Bandas cubiertas	Covered bands		RF	SAT	RF	SAT
Frecuencia de trabajo	Frequency range	MHz	15 ÷ 862	950 ÷ 2300	5 ÷ 862	950 ÷ 2300
Nº de entradas	Number of inputs		1	1	1	2 (SAT 1 y SAT 2)
Nº de salidas	Number of outputs		1		2 (SAT 1 + RF y SAT 2 + RF)	
Pérdidas de paso	Through loss	dB	1,7	2	5	1 (950-1200 MHz 2 dB)
Rechazo de entrada SAT a RF	Rejection, SAT input to RF	dB	33		25	
Rechazo de entrada RF a SAT	Rejection, RF input to SAT	dB	25		25	
Impedancia	Impedance	$\Omega$			75	
Pérdidas de retorno	Return loss	dB			10	

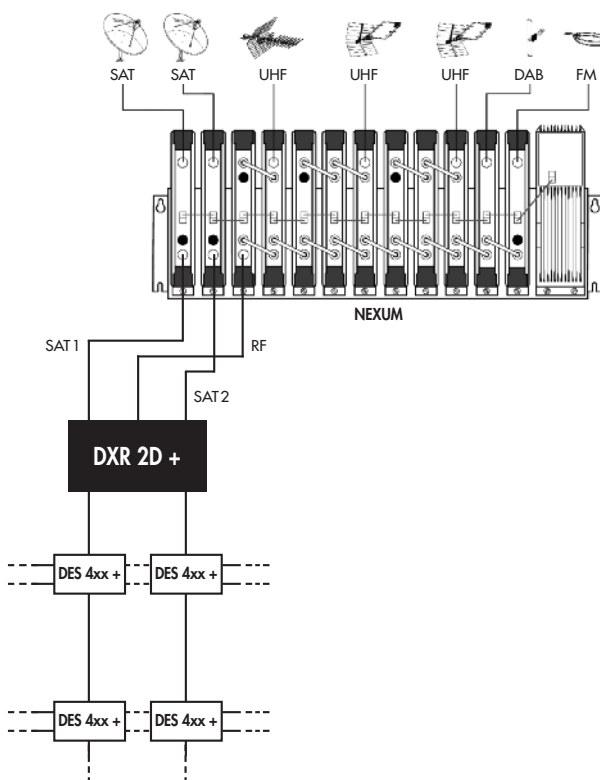
### CONEXIONES / CONNECTIONS



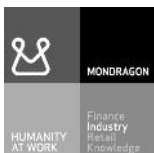
### DIAGRAMA INTERNO DXR 2D +



### EJEMPLO DE APLICACIÓN DXR 2D +



**CE** Declaration: <https://www.fagorelectronica.com/es/recepcion-tv/productos>



**Fagor Electrónica, S.Coop.**

San Andrés, s/n.  
E-20500 Mondragón (Spain)  
Tel. +34 943 712 526  
Fax +34 943 712 893  
E- mail: [rf.sales@fagorelectronica.es](mailto:rf.sales@fagorelectronica.es)  
[www.fagorelectronica.com](http://www.fagorelectronica.com)

